

Перв. примен.

Справ. №

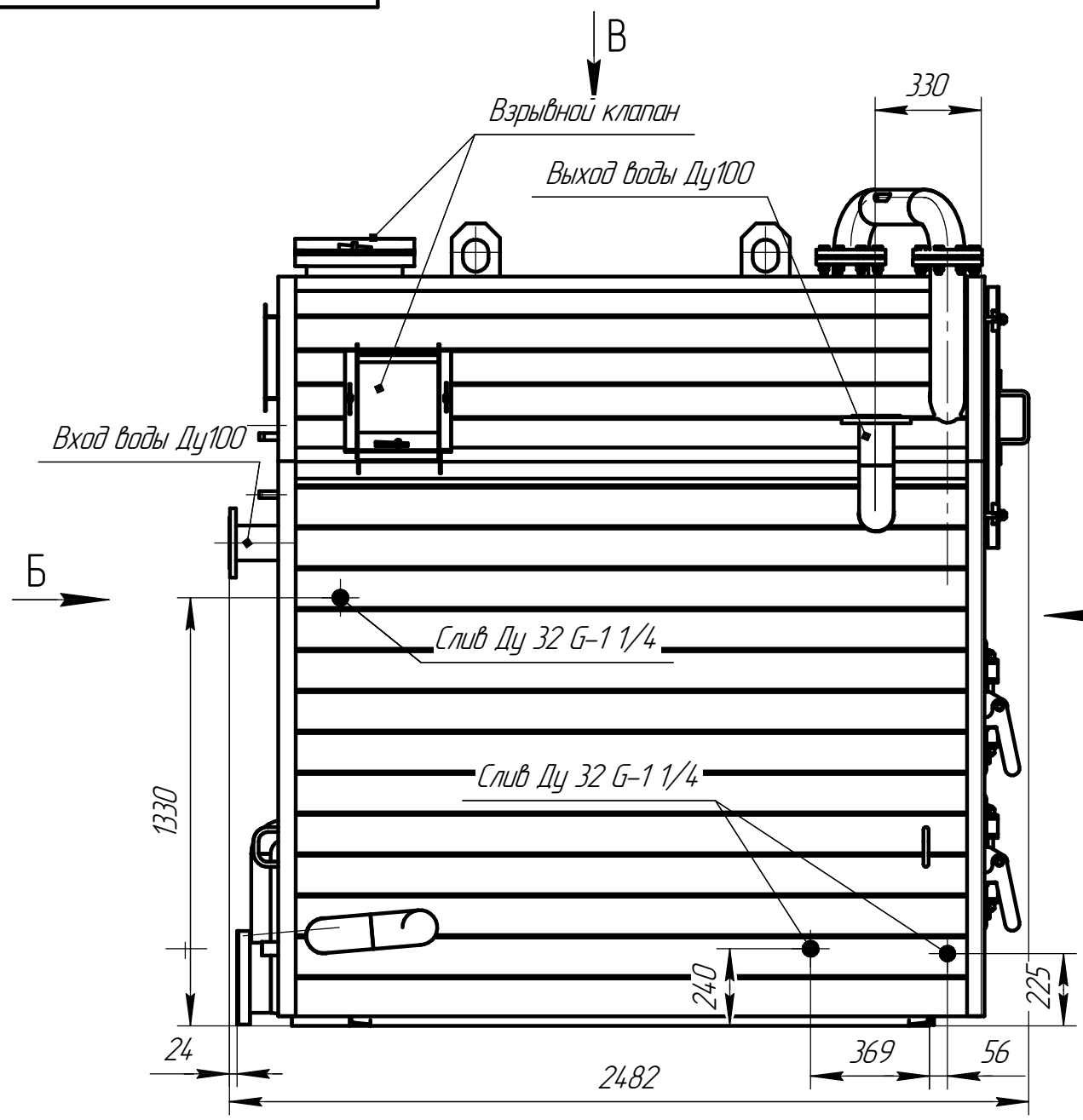
Подп. и дата

Взам. инв. №

Инв. № дубл.

Подп. и дата

Инв. № подл.



А
2597

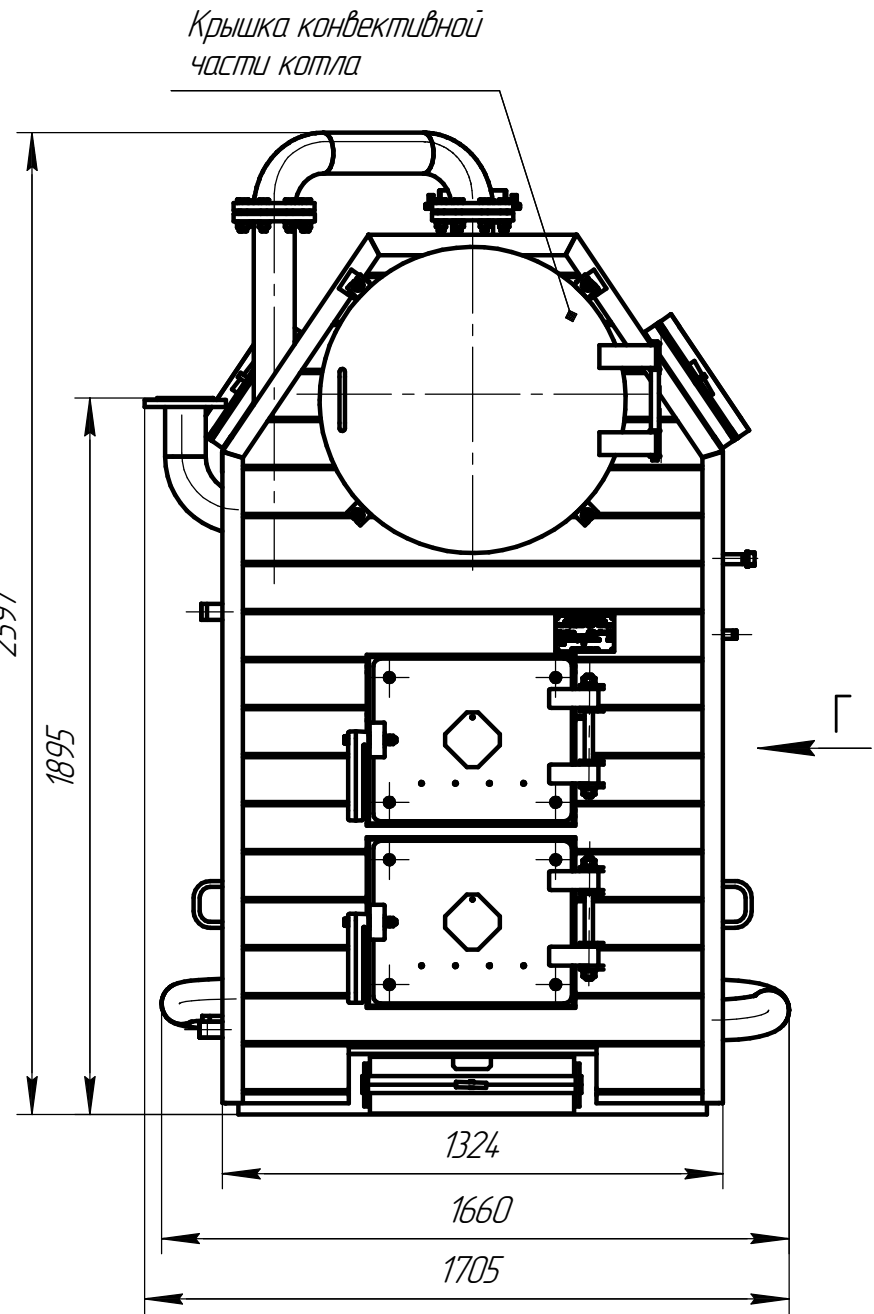
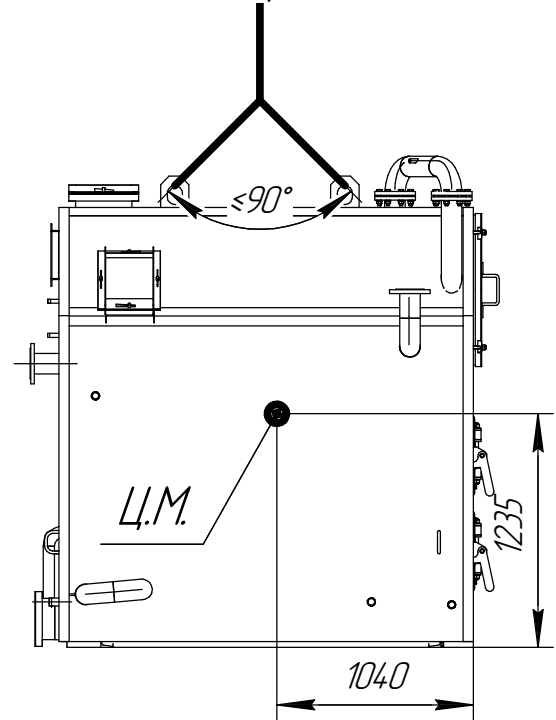


Схема строповки

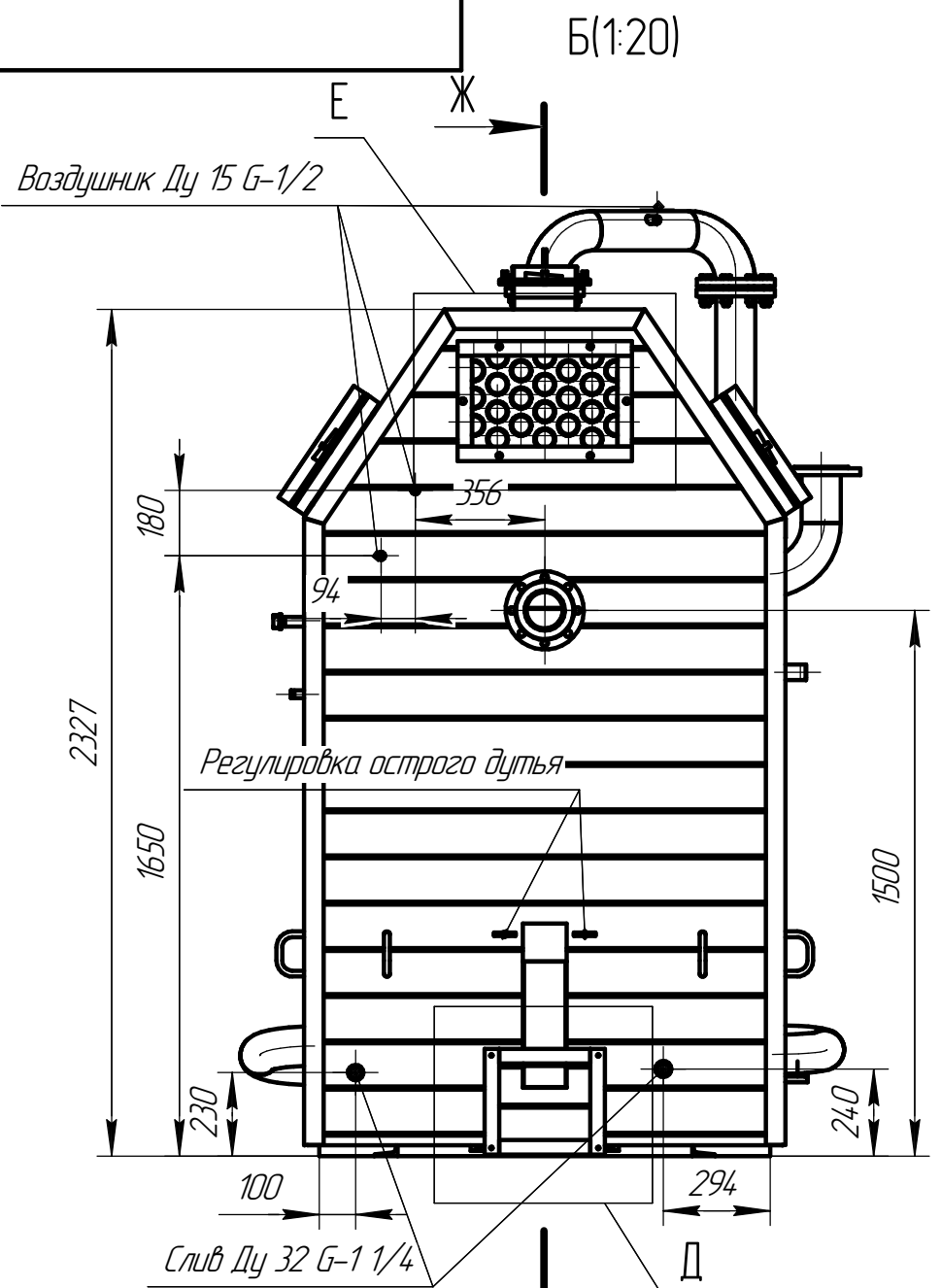


Техническая характеристика

- | | | |
|---|---|---------|
| 1. Назначение: для нагрева воды в отопительных системах; | 10. Аэродинамическое сопротивление, не более Па | 350 |
| 2. Тип котла - водогрейный, стальной, комбинированный; | 11. Габаритные размеры по обшивке котла, мм | |
| 3. Теплопроизводительность, МВт: 0,63 | -длина | 2482 |
| 4. Вид топлива: -каменный уголь (бурый уголь) | -ширина | 1705 |
| 5. КПД котла, brutto, %- 81(72) | -высота | 2597 |
| 6. Температура нагрева воды, °C не более 115 | 12. Масса котла без воды | 2680 кг |
| 7. Рабочее давление воды на выходе из котла, не более, МПа 0,6 | | |
| 8. Расход воды через котел, т/час - номин./мин. 21,7/18 | | |
| 9. Гидравлическое сопротивление, не более кгс/см ² 0,8 | | |

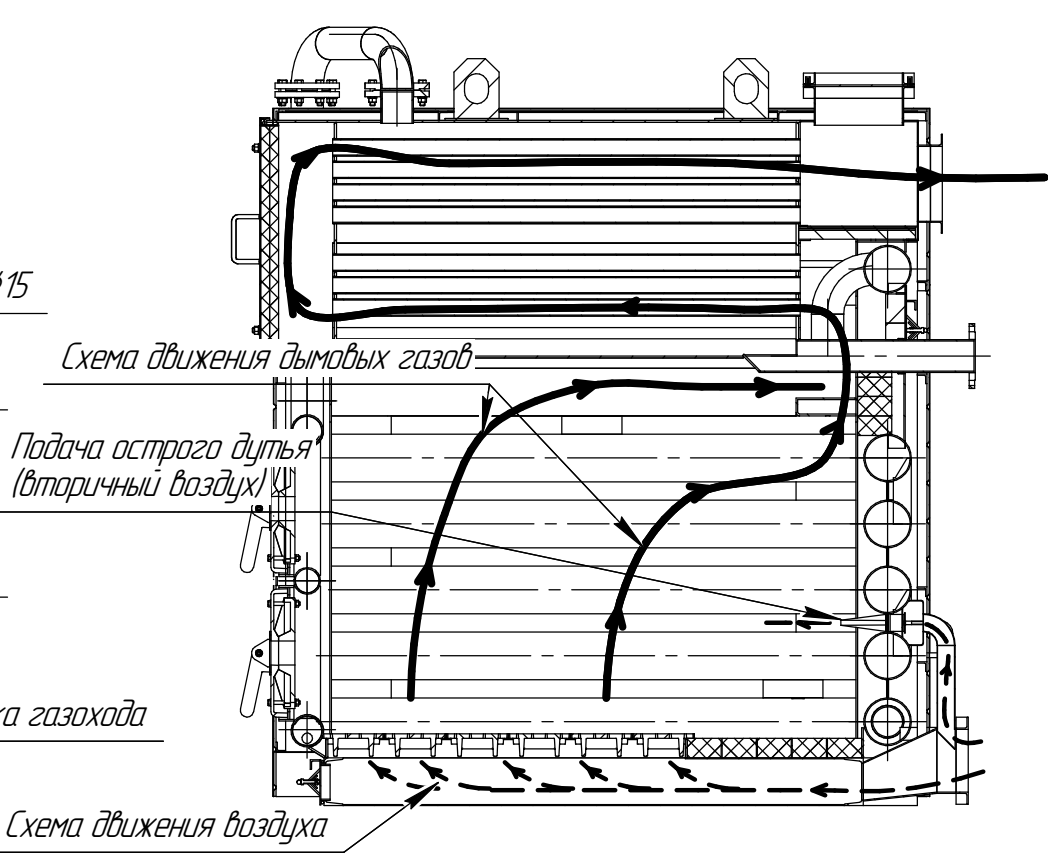
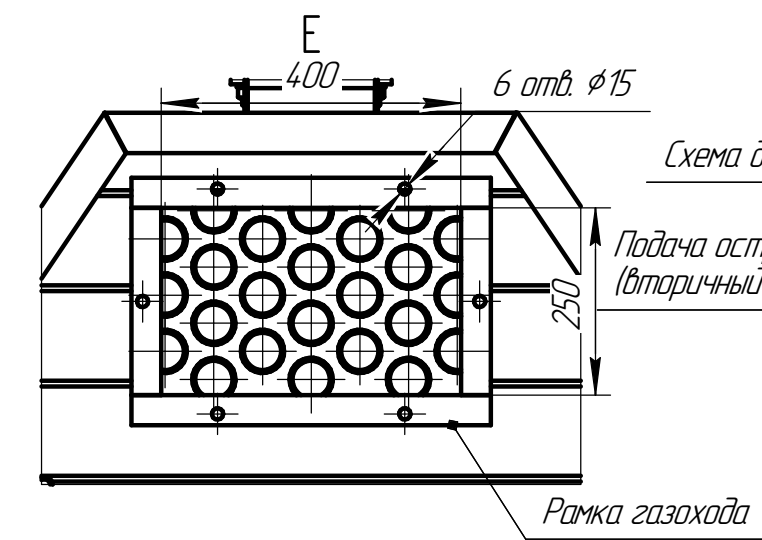
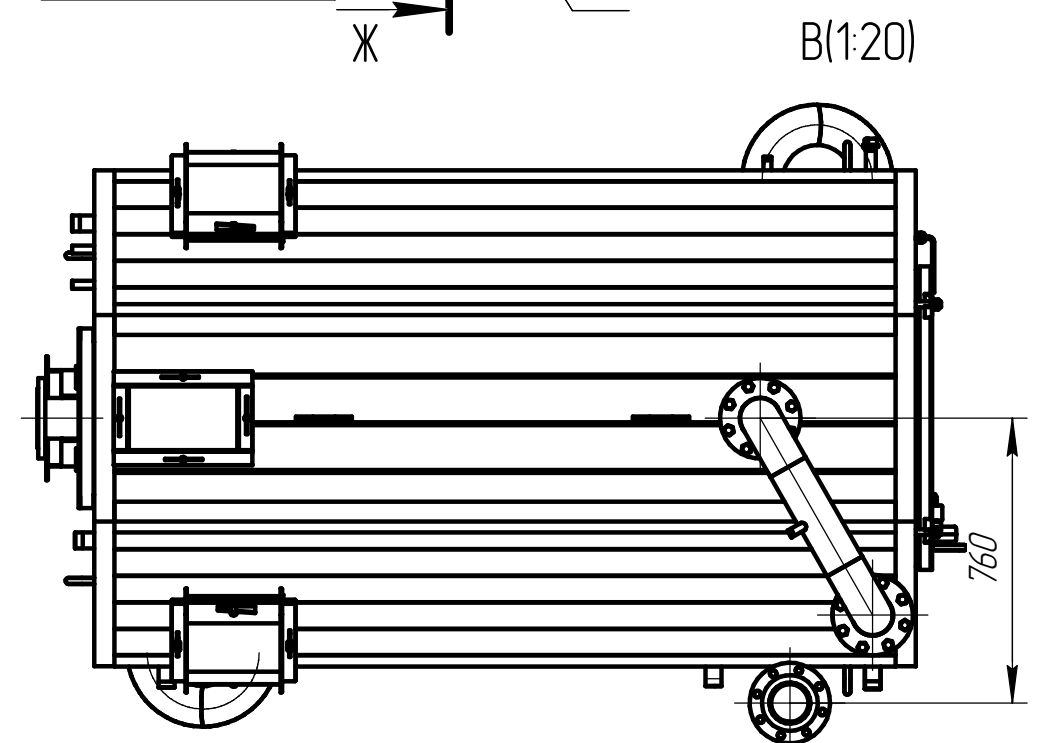
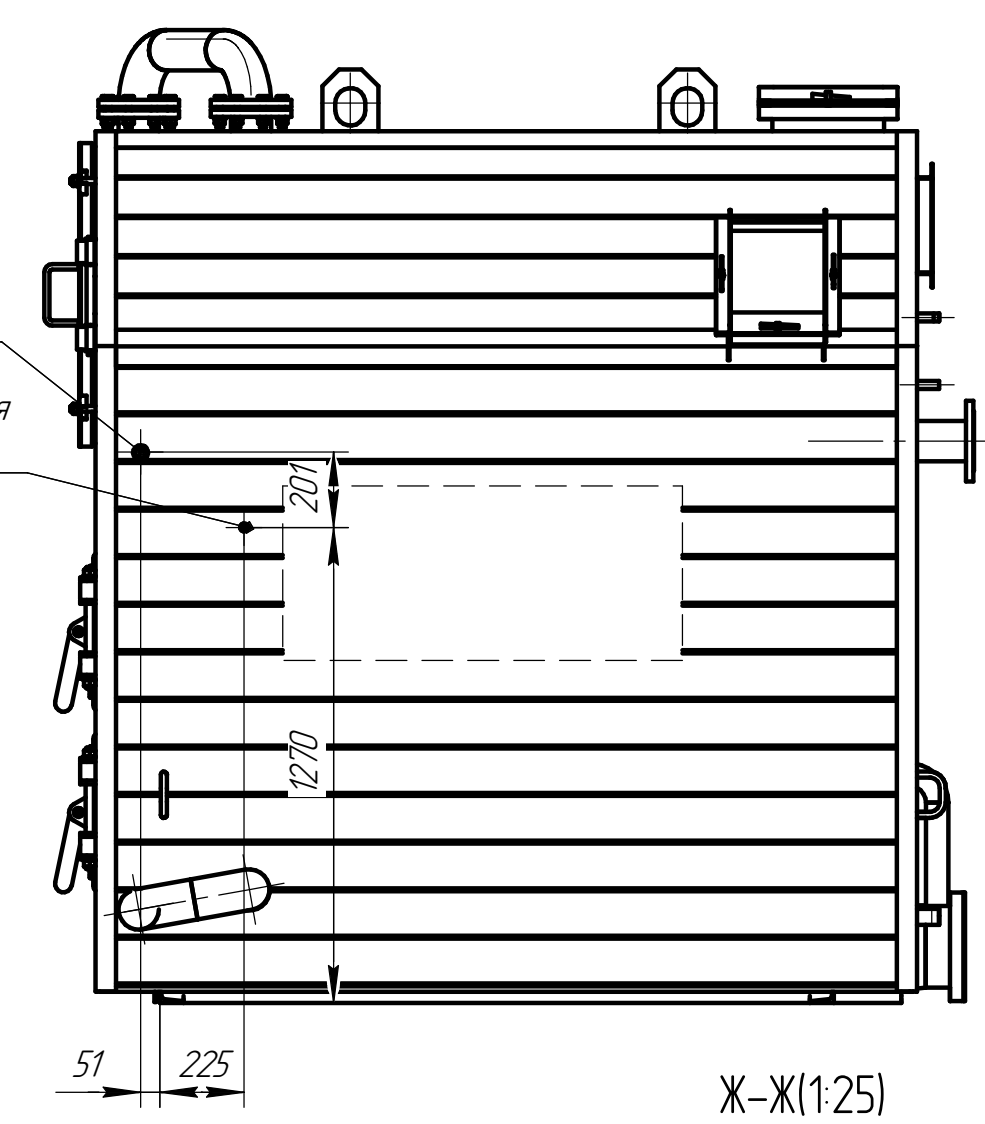
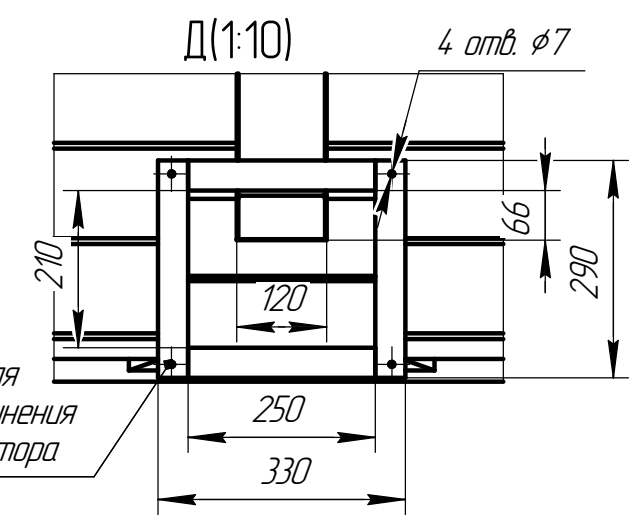
Изм.	Лист	№ док-м.	Подп.	Дата	Котел КВр-0,63 КД (FUMO-630КД-заводское обозначение) Чертеж общего вида	Лит.	Масса	Масштаб
Разраб.							2680	1:20
Пров.						Лист 1	Листов 2	
Т.контр.								
Н.контр.								
Утв.								

Инв. № подл. Подп. и дата. Взам. инв. № Инв. № подл. Подп. и дата.



Слив конденсата Ду 20 G-3/4

Патрубок замера разряжения в топке Ду 15 G-1/2



Изм.	Лист	№ докум.	Подп.	Дата

Лист 2

